

1

2

3

4

5

6

7

8

变更履历

修订	描述	日期	编制
A			

A

B

C

D

E

F

A

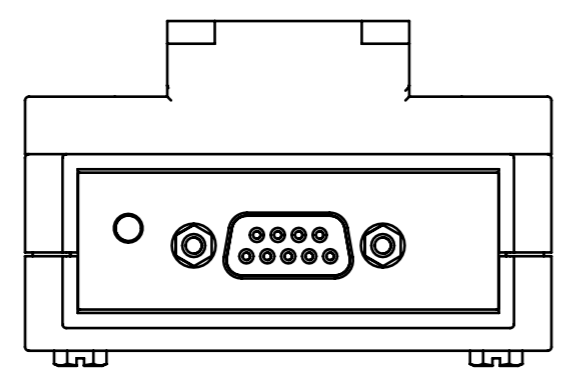
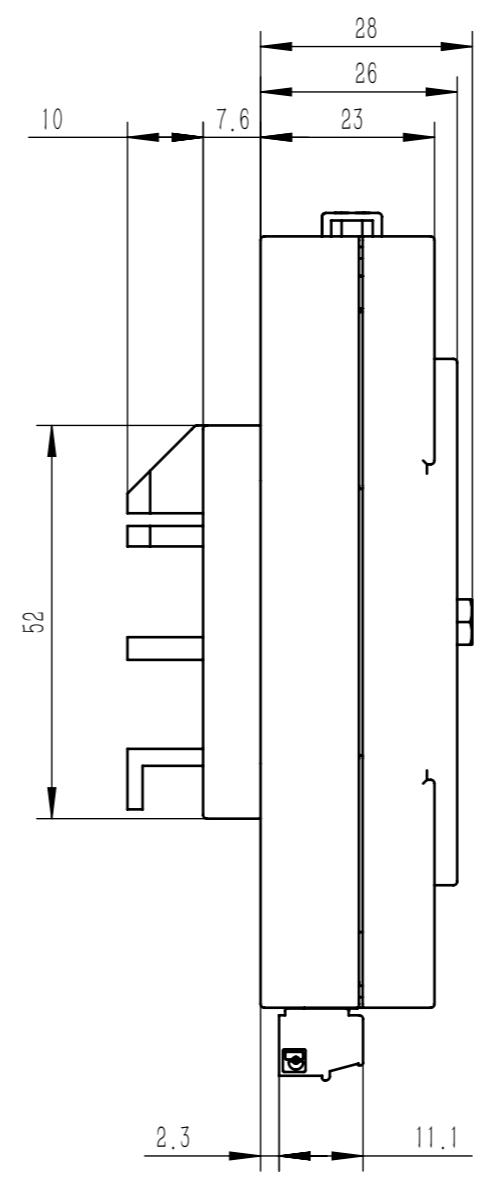
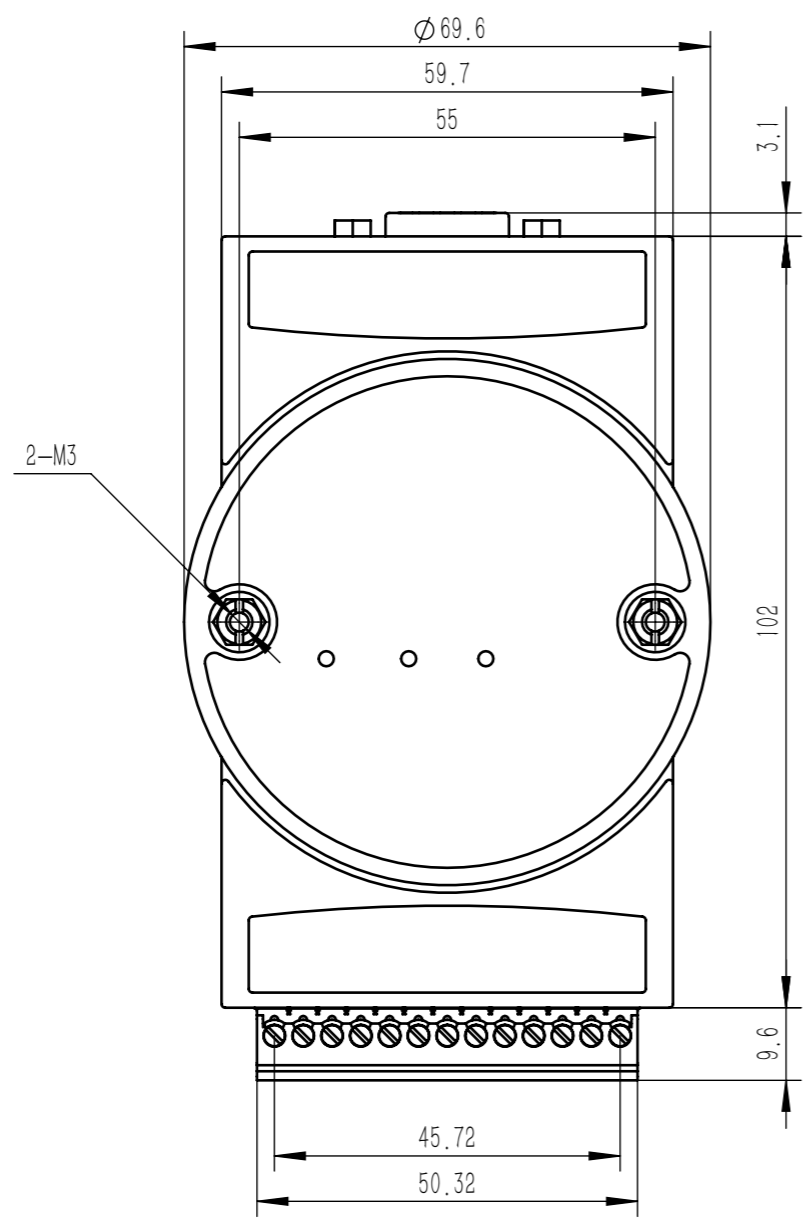
B

C

D

E

F



设计		未注普通公差	尺寸范围	公差	表面处理	北京成石创新 科技有限公司		
审核			0.5-3.0	±0.05	材料	比例	版本	部件名
绘图			>3.0-6.0	±0.05				
			>6.0-30	±0.1	TSGVA	1:1		图号
			>30-120	±0.15				
		角度	<	±0.1°	共张第张		部件号	
日期	2019/6/6	单位	mm					
绘图模板	00	格式	A3					

1

2

3

4

5

6

7

8