

PPX100

PPX100移液器

	内容
关键词	PPX100, PPX100, 移液器
摘要	PPX100移液器产品性能描述描述

修订历史

版本	日期	原因
V1.0.0	2021/4/1	创建文档

目录

1. PPX100移液器简介	5
1.1 PPX100移液器的特征	5
2. 安全和法规事项	8
2.1 安全	8
2.1.1 本手册使用的警示标志和符号	8
2.2 法规事项	9
3. 硬件拆除包装与装置	10
3.1 环境准备	10
3.2 去除PPX100移液器的包装	10
3.3 准备PPX100移液器的硬件	10
3.4 电源要求	10
3.5 连接和电缆接线	11
3.5.1 连接到PPX100移液器	12
3.6 LED状态显示	13
3.7 移液器的安装	14
4. PPX100移液器启动	15
4.1 与PPX100移液器进行通讯	15
4.2 查询与设置设备地址	15
4.2.1 指令格式	15
4.2.2 压力数据指令	15
4.3 设备初始化流程	15
4.4 用气动式移液器转移液体	17
4.4.1 抽吸和分配少量液体	18
5. 操作指令	19
5.1 使用移液器指令集	19
5.1.1 指令缓冲	19
5.1.2 指令执行指南	19
5.1.3 指令语法	20
5.2 初始化指令	20
5.3 移动指令	21
5.4 设置指令	22
5.5 控制指令	24

5.6 报告指令.....	26
5.7 配置指令.....	29
5.8 液位检测指令.....	30
5.9 状态字节和错误代码.....	31
5.9.1 状态字节.....	31
5.9.2 标准错误代码.....	32
5.9.3 扩展错误代码.....	33
6. 液位检测.....	34
6.1 压力式液位检测 (pLLD).....	34
6.1.1 样本pLLD操作序号.....	35
6.1.2 pLLD参数.....	36
6.1.3 开始液位检测.....	37
6.1.4 优化pLLD.....	37
RS-485 DT协议格式.....	38

1. PPX100移液器简介

1.1 PPX100移液器的特征

PPX100移液器是一种紧凑的OEM泵模块，用于<5ul到1ml范围的自动/手动移液设备。它在一个轻松集成、灵活以及高度可靠的平台内,提供卓越的移液性能。

PPX100移液器具有以下标准特征和功能:

卓越的性能

- ① 精度: 在全行程时 $\leq 0.75\%CV$
- ② 25nL/增量 (对于1000uL,分辨率为80,000增量)

轻松的系统集成

- ① 足迹小, 并排安装时设备之间的间距能够达到18mm
- ② 无管道、阀门或注射器。无系统液体, 意味着无需启动注液、无需冲洗, 无泄漏
- ③ 与标准一次性枪头 (10 μ L、50 μ L、200 μ L、1000 μ L, 配或不配过滤器) 兼容
- ④ 直观的抽吸 / 分配体积和速度指令
- ⑤ 通过RS-485接口使用可编程波特率通讯

过程和产品具有高可靠性

- ① 工厂校准了排气体积
- ② 高级的自动泵诊断、自测试和错误报告功能
- ③ 配有集成的压力传感器 (pLLD), 可配置的液位检测装置 (选购件)
- ④ DiTi 压力传感器 (选购件)
- ⑤ DiTi顶出机构 (选购件)

1.2 PPX100移液器的功能描述

PPX100移液器使用排气而不是排液的方式, 抽吸并分配流体。该设备的设计采用一次性枪头(DiTi)s自动移液, 适合不希望产生污染或洗涤不现实的应用中。



图1.2PPX100移液器部件

PPX100移液器中的传感器检测是否有一次性枪头。新的一次性枪头顶出机构能够通过向PPX100移液器发送简单的指令，顶出枪头，不会产生气溶胶。

设备支持pLLD，确保压力和液位检测的准确度。pLLD通过一个自动选项，检测液位指示的压力变化。

与其他类型的泵相比，PPX100移液器更快速、安静。其设计采用的材料寿命长，通常情况下无需更换。如果由于接触到应用流体或由于其他原因受损，损坏的探针组件可在现场更换。

PPX100移液器机身

PPX100移液器机身包括活塞驱动机构、PCBA和PPX100移液器压力传感器。PPX100移液器机身可以用清洗剂擦拭干净。

尽管PPX100移液器是耐用的仪器，所有的连接点(电缆、探针组件、切换开关)应当小心轻放。

探针组件

探针组件连在PPX100移液器框架上。它包括活塞杆、活塞密封件DiTi接口和DiTi顶出套。

活塞驱动机构

活塞通过一个齿轮和齿条组件在PPX100移液器探针组件内部移动，该组件由步进电机驱动。一个集成的线性编码器检测任何失步。

活塞驱动机构的分辨率为25nL(40,000增量)。

连接器和电缆

PPX100移液器的设计是通过PCBA上的低插入力(LIF)连接器，连接到一个标准的10路1mm间距的扁平软电缆(FFC)上。

用户负责将电缆固定到电缆槽内，并提供应变消除装置。可以使用配有10路扁平软电缆、应变消除夹和应变消除粘胶条的选购件电缆连接套件。

见附录E "PPX100移液器选购件"，了解更多关于选购件电缆连接套件和适配器PCB的信息。

印刷电路板组件

PCBA包括控制电子设备、传感器和用于PPX100移液器指令和控制的内置紧固件。PPX100移液器上的一个机载压力传感器使用pLLD检测液位。

见第6章“液位检测”，了解更多关于使用液位检测装置的信息。

2. 安全和法规事项

在进行PPX100移液器的安装或操作之前，用户应当阅读本章中的安全信息。如果不遵守安全注意事项，可能导致用户受伤或设备受损。

2.1 安全

PPX100移液器是为自动进行<5uL到1mL范围的移液应用而设计的，其他用途均被视为不当用途，且可能导致泵损坏或测试结果不可靠。

设计的PPX100移液器符合公认的技术规定，其构成部件达到最新的技术发展水平。尽管如此，当设备使用不谨慎或者使用不当时，会对用户、财产和环境造成风险。

2.1.1 本手册使用的警示标志和符号

本操作手册中适当的警告(如下所述)提醒用户意识到可能的危险。



警告——可能受伤

三角形的警告符号表明如果不按指示操作可能造成人身伤害。在进行操作之前，请仔细阅读警告并严格遵守指示。



有毒物质

意识到PPX100移液器使用的物质或处理的样本可能引起化学或生物危害。例如，为了防止在转移挥发性试剂时可能造成的损伤，应当使用配有过滤头的DiTis。



爆炸和火灾

切勿使用PPX100移液器处理有爆炸性或高度易燃的液体。



窄点、机械危害

自动移动的零件可能造成伤害(破碎、刺穿)。使双手、脸和任何松散的物体(比如领带)远离可移动的零件。



警告——对静电放电敏感

在操作期间，设备对静电放电敏感。确保环境无静电放电以及执行安全的静电放电规程，以防可能的数据丢失。



注意

“阅读该手册”符号表明如果不按指示操作可能造成设备损坏、失灵或错误的过程结果。

2.2 法规事项

PPX100移液器是一种通用的实验室模块。由于它不是医疗器材,无需取得FDA法规批准。

UL

PPX100移液器是通过UL认证的组件(标准IEC 61010-1:2004), 采用UL部件认证标志:



CE

由于PPX100移液器的设计是将其作为一个模块并入较大的系统中, 要求独立的测试和认证, 因此, PPX100移液器自身无CE标记。

为了支持您的仪器认证以及除了上述的UL认证以外, 设计的PPX100移液器符合下列电气安全标准:

表2.1 电气安全标准

标准	标准编号	备注
ESD	EN6000-4-2	PPX100移液器探针组件对静电放电(ESD)敏感。在操作之前应当评估静电环境, 并采取适当步骤防止在操作期间对枪头产生静电放电。
EMI	EN 61000-4-3	过多的电磁干扰会影响PPX100移液器。
EMC	EN 55011, B类	PPX100移液器已根据CISPR 11 B类标准设计并测试。取决于最终接线配置, 用户可能需要采取措施减弱无线电干扰。

ROHS

PPX100移液器符合RoHS。符合RoHS的模块由达到欧盟指令2002/95/EC设定的关于有害物质限制要求 (“RoHS”指令) 的部件构造。

3. 硬件拆除包装与装置

本章说明了怎样准备PPX100移液器硬件以便使用。它包括以下各节：

- ◆ 环境准备
- ◆ 除去PPX100移液器的包装
- ◆ 准备PPX100移液器硬件
- ◆ 电源要求
- ◆ 连接和电缆接线
- ◆ 安装PPX100移液器

3.1 环境准备

PPX100移液器应当在温度为15-35°C (59-95°F)、相对湿度为20-85%的环境下工作（非凝结环境）。



注意！PPX100移液器探针组件和PCBA对静电放电敏感。当操作对PPX100移液器，准备一个没有静电放电的工作区，并遵循良好的静电放电管理规范。

3.2 去除PPX100移液器的包装

- ① 从装箱内取出泵模块和配件。
- ② 根据下列清单检查内装物，确信所有部件均在箱内。
 - ◆ 已装配探针组件的PPX100移液器单元。
 - ◆ 电缆连接套件（选购件）。
- ③ 如果任何项目遗失，请与我们联系。

3.3 准备PPX100移液器的硬件

遵循下列步骤，以便正确准备PPX100移液器以供使用。每个步骤的更详细的说明见下述各节。

- ◆ 确保向PPX100移液器提供足够的电源。
- ◆ 确保单元接地。
- ◆ 连接一根电缆，以便和PPX100移液器进行通讯。
- ◆ 为您的应用安装PPX100移液器。

3.4 电源要求

PPX100移液器要求一个适当调节的24VDC电源，该电源须符合要求的安全和EMI/RFI规范。通过一根10路扁平软电缆(FFC)向每个单元供电。

- ◆ PPX100移液器连接器的额定输入电压：24VDC±10%。
- ◆ 电源要求：峰电流500mA,平均250mA。



注意！在连接电缆或断开电缆之前，始终关掉仪器的电源。

由于安全原因，PPX100移液器有一个1.5A延时保险丝，该保险丝不可现场更换。

电源

切记始终使用一个正确设计的商用电源。

为了控制向PPX100移液器供电，请切换到电源。不要使用继电器或者使触点在24V供电和PPX100移液器泵之间切换(例如，不要将DC输入切换到泵)。

确保仔细检查电源的最小负载要求。某些开关电源的最小负载要求可达到额定输出电流的10%。

PPX100移液器的空载电流小于满载运行电流的10%。

如果24V电源仅向PPX100移液器提供电源，则切换开关的最小负载规格应小于或等于50mA。为满足上述最小负载要求，可采用外部电源电阻。

接线注意事项

应当注意PPX100移液器和任何附加设备的接线。接线应足以承载电流，并且接线长度应尽量短。

PPX100移液器的接地

PPX100移液器的底盘连接到10路1mm间距的FPC连接器上。PCBA上集成了静电消除电路，防止电路损毁。

3.5 连接和电缆接线

图3.1显示了位置PPX100移液器侧面上10脚LIF连接器的位置(也见图 1.2,PPX100移液器部件)。该连接装置通过一根10路扁平软电缆，向单元提供电源和通讯。

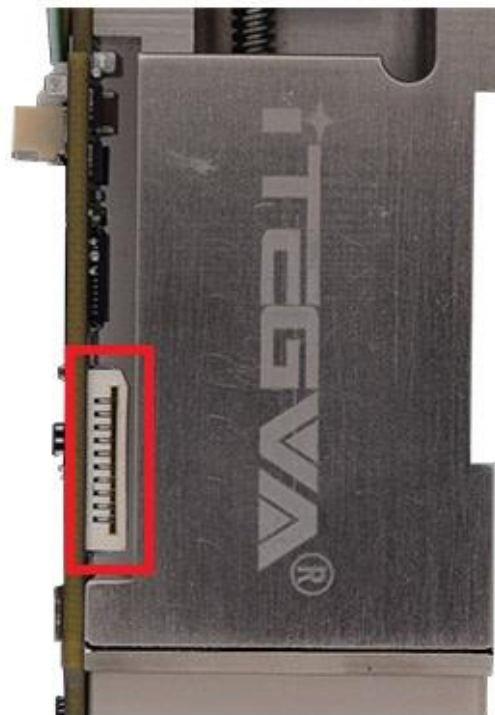


图3.1 LIF连接器

3.5.1 连接到PPX100移液器

用户可以使用他们自己的10路1mm节距扁平软电缆(FFC),与PPX100移液器进行通讯。使用表3.1 确定引脚的分配。前四个脚提供电源和接地信号;最后六个脚用于通讯。

表3.1 J1 10位LIF J1连接器引脚分配

引脚	功能	备注
1	24VDC输入	双电源连接
2	接地	双电源接地
3	24VDC输入	双电源连接
4	接地	双电源接地
5	DIN1	用于cLLD信号或者其他外部TTL信号的辅助数字输入
6	DOUT	可配置pLLD或辅助数字输出
7	RS-485A-1	DT通讯或压力数据
8	RS-485B-1	DT通讯或压力数据
9	RS-485A-2	无
10	RS-485B-2	无

匹配连接器

PPX100移液器可以在多个不同的客户应用中使用,在电缆的另一端,要求不同的匹配连接器。



注!

PPX100移液器PCBA上的LIF连接器额定值为30次插入。仔细连接电缆或者断开电缆连接,并使插入次数最小化。

3.6 LED状态显示

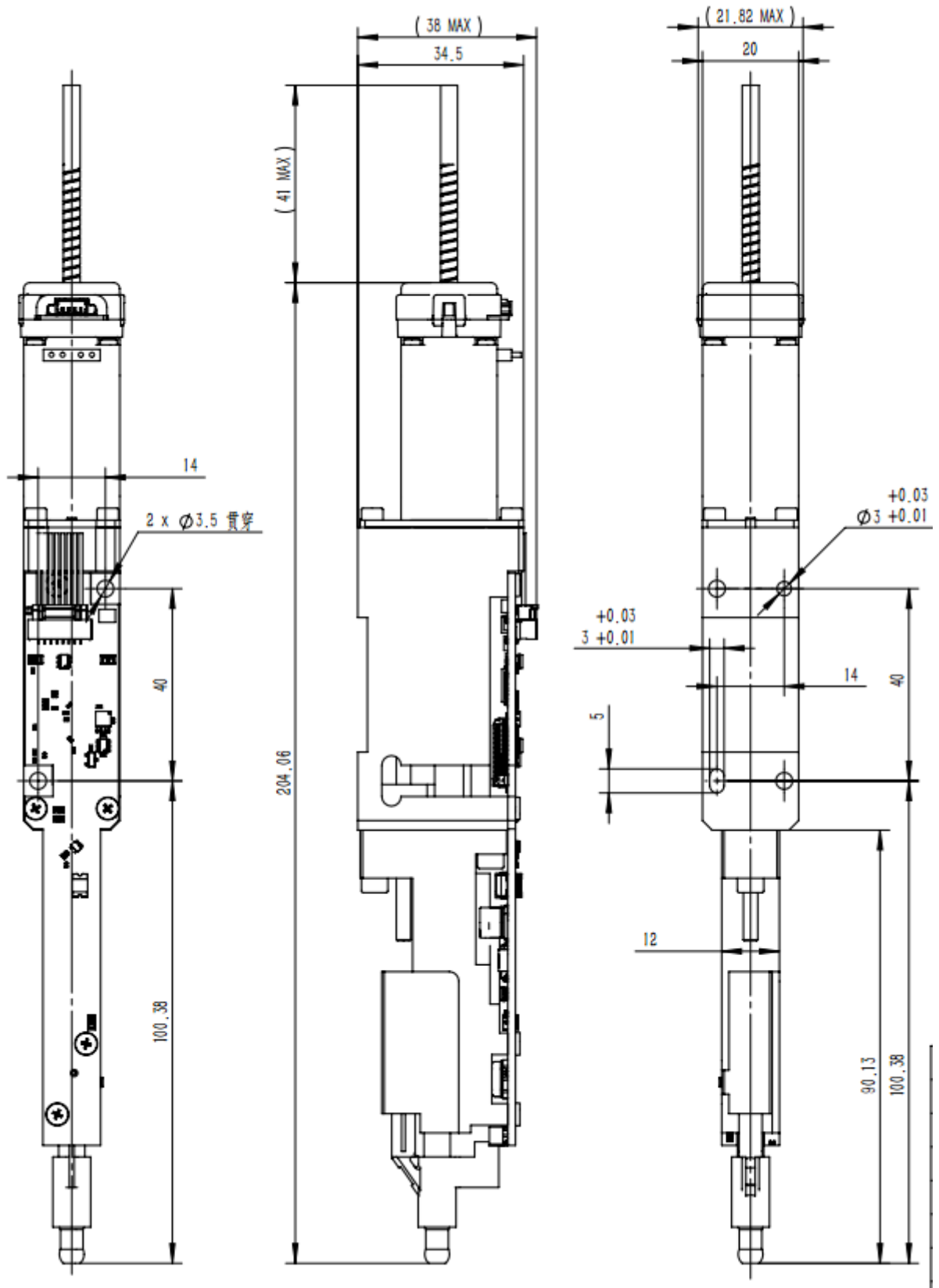
移液器正面的LED状态显示指示移液器的当前状态。

表3-4 LED状态指示灯

LED显示	意义
绿灯以1Hz持续闪烁	移液器准备就绪，待用
红灯每2秒闪烁50毫秒	移液器有电，但还没有初始化
红灯常亮	活动失败或出现持久错误。错误消除后红色LED关闭。 可能出现的错误： -初始化失败 -活塞失步 -过压力 -枪头丢失
红灯常灭	移液器空载，没有错误。

3.7 移液器的安装

安装螺钉的位置，如图所示：



4. PPX100移液器启动

本章说明了PPX100移液器通讯设置。

本章包括以下内容：

- ◆ 与PPX100移液器进行通讯
- ◆ 查询与设置设备地址

4.1 与PPX100移液器进行通讯



在向PPX100移液器发出任何指令之前，必须正确配置硬件的通讯接口。指令，必须使用适当的通讯协议。通讯协议使用PPX100移液器配置指令设置。

通讯接口

PPX100移液器支持串行通讯接口：

- ◆ RS-485



支持每种接口的电缆接线和连接装置，见第3.5节“连接和接线”。确信已经创建了适合您应用场合的电缆，并使用适当的应变消除装置连接到PPX100移液器上。

通讯协议

- ◆ RS-485 数据终端(DT)协议

RS-485-DT 通讯协议

默认以115200波特率，8位数据位、1位停止位、无奇偶校验，使用DT协议。

见附录RS-485 数据终端 (DT) 协议，了解消息格式和使用DT协议的详细信息。

4.2 查询与设置设备地址

查询设备地址，根据协议，发送指令<f>,设备会以ASCII文本形式返回设备地址。

设置设备地址，根据协议，发送指令<U94>~<U102>配置设备地址，设置地址设置范围为1-9，配置完成后重启生效，设备地址默认为1。

4.2.1 指令格式

操作气动式移液器的指令列于第5章，“操作指令”。

所有指令和指令参数均是可以显示的ASCII 字符 (20h- 7Eh)。

如果使用一条接受参数的指令而没有发送任何参数时，则默认的参数将用于每条指令。

如果一条指令多于一个参数，则该参数被ASCII 逗号字符隔开(2Ch)。

4.2.2 压力数据指令

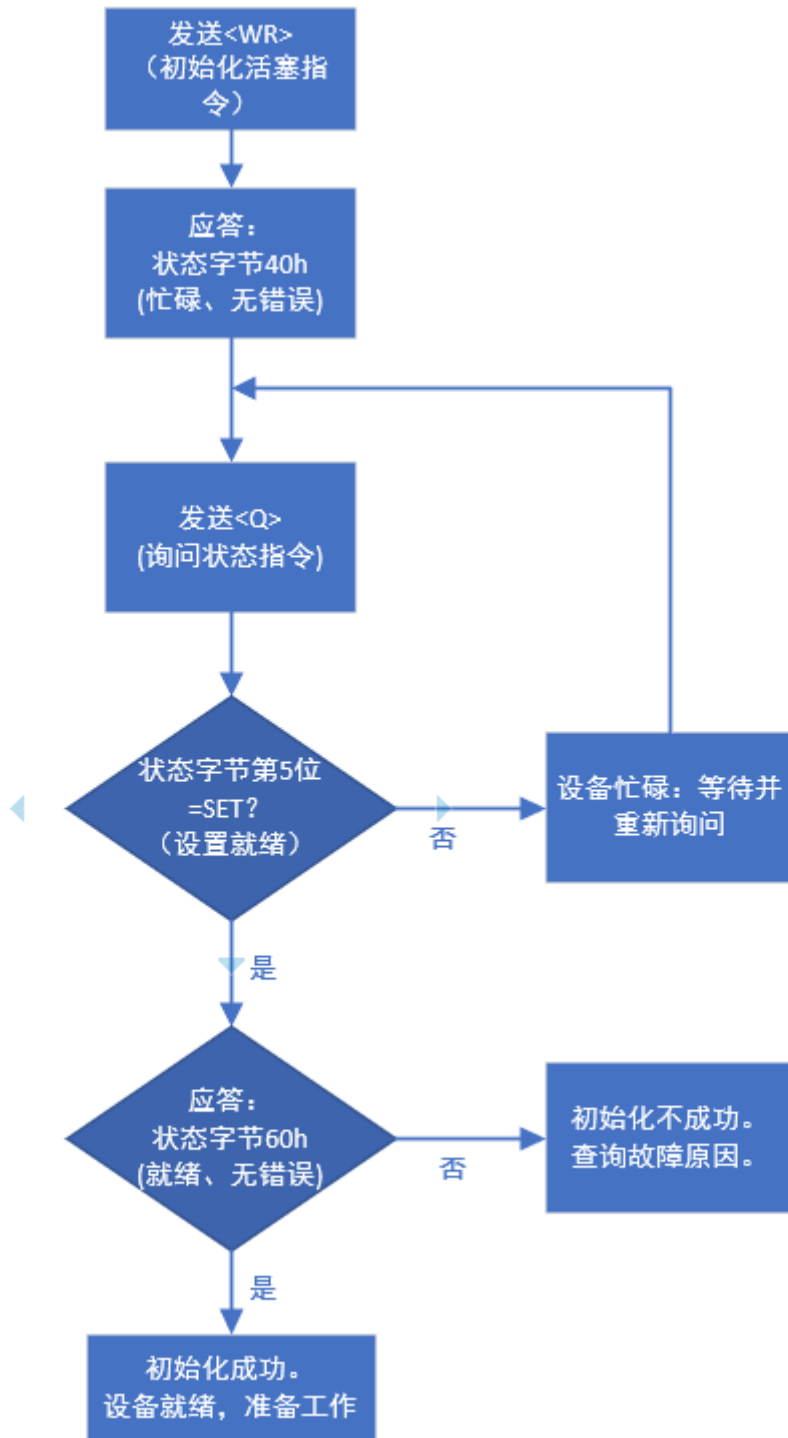
使用指令接口阅读压力数据的指令遵循前述的协议规范，但是应答采用改进的格式，以便支持更高的数据速率。

采用RS-485接口的实时压力数据流不遵循先前的协议。见< # > 报告压力数据，了解压力数据格式的详细信息。

4.3 设备初始化流程

当尝试使用移液器时，上电执行初始化命令，确认通讯被正确配置且设备已就绪准备投入使用。

初始化流程图如下所示:



4.4 用气动式移液器转移液体

手动转移液体通常包括下列两个主要步骤：

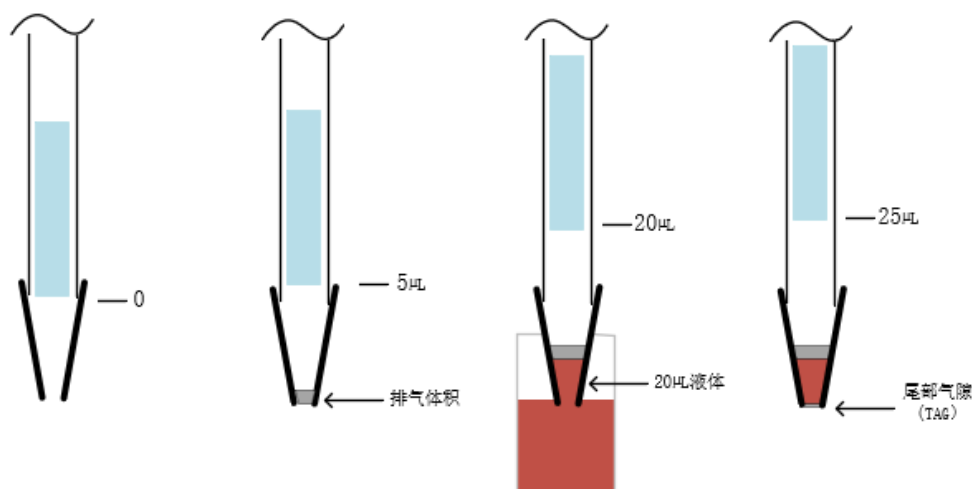
1. 抽吸所需体积的样本量
2. 分配样本并排气体积

使用移液器时，通过第 5 章，“操作指令”中所述的软件指令，可自动执行并控制这些步骤。

下面是使用气动式移液器移液的典型步骤顺序。第 6 章“液位检测”，了解使用气动式移液器进行液位检测的更多信息。

1. 发布命令 <A0,1R>
将柱塞移动到位置0。
2. 发布命令 <V75,1R>
设置活塞速度到75 μL /秒(较慢的抽吸速度通常会使抽吸的液体有更好的一致性)。
3. 发布命令 <P5,1R>
活塞移动到一个相当于5 μL (位置)。移液器通过降低机器人直到枪头在样品液体表面下约2毫米处。
4. 发布命令 <P20,1R>
吸入20 μL 样本。
5. 发布命令 <V625,1R>
活塞速度设置为625 μL /秒(较快的速度有助于更好的排空液体)。
6. 发布命令 <A0,1R>
将活塞移动到0(分配全部液体)。

使用移液器的移液步骤，如图所示：



4.4.1 抽吸和分配少量液体

当转移少量液体时，使用尽可能最小的一次性枪头，使空气死体积减至最小。遵循下列步骤，以便得到最好的结果。

1. 抽吸排气体积（例如~5 μ L）
2. 抽吸多余样本，立即分配除目标体积外的所有样本，返回源样本或放入废弃物容器内。
例如，如果目标体积为 1 μ L，抽吸 5 μ L 样本并返回4 μ L，留 1 μ L 目标体积在枪头内。
3. 将气动式移液器适当移至目的位置，并分配目标体积以及排气体积。
4. 为您的应用优化抽吸和分配的速度参数。
 - 对于自由式（非接触）分配，缓慢抽吸（~50 μ L/秒）并较快地分配（~200-600 μ L/秒）。
 - 一对干接触式分配，缓慢抽吸并进行接触式分配（ - 50 μ L/秒）。

5.操作指令

本章讲述了移液器的操作指令，这些指令通过其功能类型分组：

- 使用移液器指令集
- 初始化指令
- 活塞移动指令
- 设置指令
- 控制指令
- 报告指令
- 配置指令
- 液位检测指令
- 状态字节和错误代码

5.1 使用移液器指令集

移液器的特征是具有稳健的指令集，使用户可以定义广泛的参数。许多指令有默认值；然而，可能需要进行某些参数设置试验，以便为您的应用找到最佳值。

当检测到问题时，移液器发送一个错误代码。错误代码和状态消息的描述见本章结尾第5.9节“状态字节和错误代码”。

5.1.1 指令缓冲

在所有通讯协议中指令缓冲和指令串的功能是相同的。指令缓冲可以保留最多256个字符。结尾处没有<R>指令的指令序列将被放到缓冲内，不予执行。<R>指令使留在指令缓冲内指令序列得到执行，新的指令串将覆盖指令缓冲内未被执行的任何指令。

一旦一条指令被执行，直到该序列完成，才会接受新的指令。

5.1.2 指令执行指南

用户要正确使用移液器指令，记住以下要点：

- 所有指令和指令参数均为可显示的ASCII字符(20h-7Eh)。
- 在DT协议中，指令以指令块数据段发送。
- 所有指令，除报告指令和大多数控制指令以外，必须后面跟一个<R>(执行)指令。
- 可以向注射泵发送单个或多个指令串。
- 如果在没有[R](执行)指令的情况下发送一条指令，它将被放到缓冲内，不予执行。
- 如果在第一条指令执行之前发送第二条后面跟有<R>的指令，第二条指令会附加到第一条指令上，整个指令串(最多256字符)将被执行。
- 一旦一条指令被执行，直到该序列完成，才会接受新的指令(报告指令除外)。
- 当发送一条指令时，如果检测到错误，泵会立即回答。即使指令部分加载，这一点仍然适用(无<R>)。
- 如果在指令执行期间，出现错误，泵会终止指令的执行并擦除装载的指令串。
- 主计算机可使用<Q>指令，询问设备状态和错误代码。
- 从收到主机发出的指令的最后一个字节到设备传输第一个字符(回答消息或确认消息)的应答时间通常小于10ms。
- 如果设备忙于执行一条指令串，可以使用<Q>指令询问设备状态(忙碌或准备就绪)，两条指令之间最小时间间隔为100ms。

- 如果使用一条带参数的指令而没有发送任何参数时，则使用默认的参数。
- 在一条指令串当中， 泛空格符将被忽略。

5.1.3 指令语法

移液器指令集中每条指令的语法如下：

<A> [n] 0-6000

其中：

<A>代表指令

[n]代表参数或应答

0-6000 代表允许数值的有效范围

注：

< > 用于区分指令， 不应作为和指令串的一部分发送。

[] 用于区分参数， 不应作为和指令串的一部分发送。

一条单独的指令中的多个值[n]必须用逗号隔开。

指令要区分大小写。

5.2 初始化指令

初始化指令：

- 需要一个执行命令<R>。
- 可以是嵌入在一个命令字符串。

<W>初始化移液器

W [n]		
初始化移液器。初始化参数[n]设置完成速度。		
有效值[n]	默认值	描述
100...20000	6000	以[n]的速度初始化移液器。

<E>弹出枪头

E [n]		
弹出一次性枪头		
有效值[n]	默认值	描述
0	0	设备必须带有枪头， 否则报错。
1		设备不必带有枪头， 但必须初始化完成。

5.3 移动指令

移动指令:

- 需要一个执行命令<R>。
- 可以嵌入在一个命令字符串。

活塞的有效范围35.37mm, 对应于40000增量或1000μL。

总的最大范围包括过度范围是44,000增量, 这对应于1100μL。

可以使用 ?16 命令从FALSH读取范围的实际配置值。

<A>绝对位置

A[n1],[n2]			
将活塞移动到以增量或微升指定的绝对位置。在活塞移动期间, 设备应答状态为“忙碌”。			
参数	有效值	默认值	描述
[n1]	0-44000	0	绝对位置以增量表示。
	0.000-1100.000		绝对位置以微升表示。 允许保留最多三位小数。
[n2]	0	0	绝对位置以增量表示。
	1		绝对位置以微升表示。

<P>相对抽吸

P[n1],[n2]			
将活塞上移(抽吸)输入参数中指定增量或微升数。 在活塞移动期间, 设备应答状态为“忙碌”。			
参数	有效值	默认值	描述
[n1]	0-44000	0	相对位置以增量表示。
	0.000-1100.000		相对位置以微升表示。 允许保留最多三位小数。
[n2]	0	0	相对位置以增量表示。
	1		相对位置以微升表示。

<D>相对分配

D[n1],[n2]			
将活塞下移(分配)输入参数中指定增量或微升数。 在活塞移动期间, 设备应答状态为“忙碌”。			
参数	有效值	默认值	描述
[n1]	0-44000	0	相对位置以增量表示。
	0.000-1100.000		相对位置以微升表示。 允许保留最多三位小数。
[n2]	0	0	相对位置以增量表示。
	1		相对位置以微升表示。

5.4 设置指令

设置指令:

- 需要一个执行命令 < R >。
- 可以是嵌入在一个命令字符串。

<V>设置最高速度

V[n1],[n2]			
设置活塞驱动器的最高速度。单位：增量/秒 或 微升/秒。			
参数	有效值	默认值	描述
[n1]	100.0-80000.0	8000	以增量每秒为单位设置最高速度。
	2.500-2000.000	8000.0增量/秒	以微升每秒为单位设置最高速度。允许保留最多三位小数。
[n2]	0	0	以增量每秒为单位设置最高速度。
	1		以微升每秒为单位设置最高速度。

如果没有规定参数，最高速度以增量每秒设置为默认速度。

<v>设置启动速度

v[n1],[n2]			
设置活塞驱动器的启动速度。单位：增量/秒 或 微升/秒。			
参数	有效值	默认值	描述
[n1]	100.0-12000.0	1000	以增量每秒为单位设置启动速度。
	2.500-300.000	1000.0增量/秒	以微升每秒为单位设置启动速度。允许保留最多三位小数。
[n2]	0	0	以增量每秒为单位设置启动速度。
	1		以微升每秒为单位设置启动速度。

如果没有规定参数，启动速度以增量每秒设置为默认速度。

<c>设置断流速度

c[n1],[n2]			
设置活塞驱动器的断流速度。单位：增量/秒 或 微升/秒。			
参数	有效值	默认值	描述
[n1]	100.0-80000.0	8000	以增量每秒为单位设置停止速度。
	2.500-2000.000	8000.0增量/秒	以微升每秒为单位设置停止速度。允许保留最多三位小数。
[n2]	0	0	以增量每秒为单位设置停止速度。
	1		以微升每秒为单位设置停止速度。

如果没有规定参数，停止速度以增量每秒设置为默认速度。

<L>设置加减速

L[n1],[n2] 设置活塞驱动器的加减速。单位20000 增量每秒平方			
参数	有效值	默认值	描述
[n1]	1..80	20	设置驱动器加速度。
[n2]	1..80	20	设置驱动器减速度。

<K>设置后冲增量

K[n] 设置活塞驱动器的后冲增量数			
参数	有效值	默认值	描述
[n]	1..500	0	后冲增量数

注：后冲增量在每次抽吸移动结束时应用，当从抽吸变为分配方向时，可消除与变化有关的任何丢步。

<J>设置数字输出

J[n] 设置或清除数字输出状态。 只有将输出配置为通用输出是，该指令才是有效的。			
参数	有效值	默认值	描述
[n]	0	0	将输出设置为低 (0V)
	1		将输出设置为高 (3.3V)

设置微升补偿

b[n1],[n2] 设置驱动器机构移动1000微升对应步数时的补偿。			
参数	有效值	默认值	描述
[n1]	0..350	0	移动1000微升对应步数增加相应数值。
		0	移动1000微升对应步数减少相应数值。
[n2]	0	0	移动1000微升对应步数增加。
	1		移动1000微升对应步数减少。

<F>设置力矩检测阈值

F[n1],[n2] 设置机构初始化过程力矩检测的阈值			
参数	有效值	默认值	描述
[n1]	1...1024	70	初始化过程中第一次力矩检测阈值。
[n2]	1...1024	70	初始化过程中第二次力矩检测阈值。

5.5 控制指令

控制指令:

- 以下控制命令需要一个执行命令< R >:
 < G >、< g >、< M >、< ! >。
- 以下控制命令能嵌入命令字符串:
 < G >、< g >、< M >。
- 以下命令不能被嵌入在一个命令字符串:
 < X >、< T >和< ! >

<R>执行/继续执行指令或指令串

R 执行以前加载但未执行的命令字符串。 末尾带有<R>的指令或指令串将立即执行。 由于<M>命令导致的延迟 或由<T>命令导致的停止的指令串的得以继续执行。 该指令无参数。
--

<X>执行上一条指令或指令串

X 从开始重复先前加载的一条指令串。 该指令无参数。

<G> 重复指令序列

G[n] 按输入参数规定的次数执行一条指令或指令序列。 如果输入参数是0, 会不断重复, 直到发布一条终止指令[T]。			
参数	有效值	默认值	描述
[n]	1...50000	0	执行指令[n]次。

<g>标记一条重复指令序列的开始

g

与[G]指令结合使用，用于标记一条重复回路的开始。
该指令无参数。

<M>以毫秒延迟

M[n]

以毫秒为单位延迟执行一条指令。任何小于10毫秒的延迟将被视为延时0毫秒。实际延时按四舍五入取最接近的10毫秒的倍数。

当延时启动时，设备将报告“忙碌”。发布下列指令有以下效果：

<R>指令终止延迟，并立即执行其余的命令(如果有的话)。

<T>指令终止延迟并停止命令执行。随后的<R>命令将执行其余的命令(如果有的话)。

<X>命令返回错误14与设备状态为繁忙。

当前一个字符串中的延迟被激活时，发送一个新的指令串将使新的指令串被执行。

参数	有效值	默认值	描述
[n]	1...30000	10	以毫秒为单位延迟。

<T>终止指令

T

适当地终止以下任何指令：

-终止活塞移动<A>， <P>， <D>，

-终止初始化指令<W>

-终止延迟指令<M>。

任何其他单独的命令将在终止发生之前运行到完成。

由于<M>命令而导致延迟时，如果在延迟期间发布<T>指令，则延迟终止。使用<R>指令可以继续执行延迟指令<M>之后的各条指令。

注：当活塞处于运动状态时，发出<T>命令将导致活塞在停止前下降到截止速度，但下降速度很高。这样做是为了不造成失步的情况下终止活塞移动。

该指令无参数。

<!>复位指令

!

使设备复位。

该指令不能嵌入一个指令串。

即使设备忙碌，活塞移动，该指令仍然会最优先执行。

该指令后面必须立即跟上一条<R>指令。

该指令无参数。

<C>清除指令缓存

<p>C</p> <p>清除当前加载的指令缓存。 该指令无参数。</p>
--

5.6 报告指令

报告的指令:

- 不需要执行指令< R >。
- 不能嵌入在一个指令串。

对报告指令的响应总是在状态字节之前，并且是ASCII文本。

<Q>询问状态

<p>Q[n]</p> <p>报告状态字节或扩展的错误代码。 状态字节由一个错误代码和一个就绪位组成。 -错误代码反映最近发送那条指令的状态。 -READY位表示设备就绪或忙碌。 扩展的错误代码包含特定错误代码。有关更多信息，请参见第5.9节，状态字节和错误代码。</p>
--

参数	有效值	默认值	描述
[n]	0	0	状态字节中的标准错误代码。无数据字节。
	1		状态字节中的标准错误代码及数据字段中的扩展错误代码。

<&>报告固件信息

<p>&[n]</p> <p>报告固件的修订号、版本号和序列号的字符串</p>

参数	有效值	默认值	描述
[n]	0	0	报告设备部件编号和修订字符串。 格式：'xxxxxxxx Rev xx'
	1		报告下载的固件版本字符串。 格式：'ADP-Vx.yyy-MM/YYYY'

<:>报告错误日志

:[n] 以[n]为索引报告错误日志。最后100个错误保存在FLASH中			
参数	有效值	默认值	描述
[n]	1...100	1	错误日志索引。 n =1给出最后的错误日志。 格式: 'X-YYY...',其中: X=错误被记录时的指令, YYY...=扩展错误代码。见第5.9节,“状态字节和错误代码”,了解错误代码的定义。

<f> 查询设备地址

f 查询设备地址。 该指令无参数。

<?>报告命令

?[n] 报告设备状态、参数、配置和诊断数据。	
有效值[n]	描述
0(默认)	当前活塞位置递增。这是以前<A>, <P>或<D>命令设置的活塞位置。
1	活塞的绝对位置递增。这是实际位置的绝对位置,其中包括来自校准表的校正。
2	当前活塞位置mm
3.	当前活塞位置在微升
4	反弹的步数递增。
6	以递增每秒报告启动速度
7	以递增每秒报告最高速度
8	以递增每秒报告截止速度
9	活塞驱动斜坡代码设置
10	活塞驱动斜坡代码设置
16	活塞绝对最大增量包括超速
17	总体积(微升)
18	以微升每秒报告起始速度
19	以微升每秒报告最高速度
20.	以微升每秒报告截止速度

23	设备部件号和修订字符串格式' xxxxxxxx Rev xx '与<&0>相同	
29	活塞的状态	0 = 准备就绪 1= 忙碌, 状态字节最后一个错误代码
30.	数字输入状态	0 = 0伏特 1 = 3.3伏特
31	枪头存在状态	0 = 枪头不存在 1 = 枪头存在
32	液位检测ADC计数的压力阈值	
33	液位检测阈值持续时间(毫秒)	
34	在开始液体检测过程之前, 开始位置递增	
35	液位检测过程中活塞速度递增/秒	
36	液位检测操作允许的最大活塞增量	
37	pLLD操作模式	0 = 抽吸 1 = 分配
38	压力数据采样间隔(毫秒)	
40	总操作时间(分钟)	
42	泵初始化的总数	
43	自上次重置以来的泵初始化总数	
44	活塞移动总距离(以米计算)	
45	活塞移动总数(绝对)。初始化和提示弹出动作不包括在内。	
46	自上次复位以来的活塞移动总数。初始化和弹出枪头不包括在内。	
47	报告枪头弹出次数	
48	自上次复位以来的弹出枪头总数。	
56	用ADC计数报告当前压力读数	
57	用PSI表示的当前压力读数	
61	应用程序固件编译时间。格式:hh: mm: ss	
62	应用程序固件编译日期。格式:mmm-dd-yyyy	
63	实际下载的固件版本字符串。格式:"ADP-Vx。yyy-MM/YYYY '同<&1>	
64	启动FW零件编号和修改字符串。格式:"xxxxxxx Rev xx"	
67	命令缓冲区状态	0 = 缓冲空 1 = 缓冲非空
76	以ASCII文本格式报告活塞通信配置	
77	以ASCII文本格式报告活塞I/O和压力模块的配置	
100	以增量形式报告退枪头时最大步数	
101	以增量形式报告退枪头时误差范围	

<#>报告压力数据

以ADC计数报告压力传感器的压力数据。
为了达到较高的数据速率，应答采用精简的格式。采用这种格式，EXT字节不存在。
压力数据ADC采用16位十六进制和ASCII格式。
该指令和应答的格式是不用的。

DT响应格式

字节1	字节2	字节3	字节4	字节5	字节6	字节7
STX ' / ' (2FH)	主机地址 (30h)	D3	D2	D1	D0	回车 (0Dh)

5.7 配置指令

配置指令:

- 需要一个执行命令< R >。
- 可以是嵌入在一个命令字符串。

<U>将设备配置写入FLASH

U[n] 将设备配置的信息写入FLASH		
[n]的有效值	是否要去复位	描述
41	是	设置波特率9600
47	是	设置波特率38400
48 (默认值)	是	设置波特率115200
70 (默认值)		设置IO输出为pLLD
71		设置IO输出为数字输出
74 (默认值)		设置IO输入为通用
75		设置IO输入为紧急制动
76		设置LLD信号为输出低有效
77 (默认值)		设置LLD信号为输出高有效
90 (默认值)	是	启动压力传感器模块
91	是	禁用压力传感器
92 (默认值)	是	启用枪头检测/弹出模块
93	是	禁用枪头检测/弹出模块
94 (默认值)	是	设置设备地址为1

95	是	设置设备地址为2
96	是	设置设备地址为3
97	是	设置设备地址为4
98	是	设置设备地址为5
99	是	设置设备地址为6
100	是	设置设备地址为7
101	是	设置设备地址为8
102	是	设置设备地址为9
103		进入BootLoader模式
104 (默认值)		使能闪灯模式
105		禁用闪灯模式

<i>将设备数据写入FLASH

i

将所有设备数据从工作内存写入flash。
该指令无参数。

<r>从FLASH读取系统和设备内存

r[n]

将系统和设备数据从FLASH或默认设置读入工作内存中

参数	有效值	默认值	描述
[n]	0	0	从FLASH中恢复设备数据
	1		恢复出厂设置。

5.8 液位检测指令

液位检测指令:

- 需要一个执行命令< R >。
- 可以是嵌入在一个命令字符串。

开始液位检测

B[n]开始执行液位检测操作

[n]的有效值	默认值	描述
0	0	将活塞移动到参数[p2]设置的位置开始液位检测。
1		从当前活塞位置开始液位检测。

<p> 设置液位检测相关参数

p[n1],[n2] 设置与液位检测相关参数。 对于参数[n1], 没有默认值。			
[n1]的有效值	[n2]的有效值	默认值[n2]	描述
0	1...1000	15	以ADC计数表示pLLD阈值。 该阈值是在pLLD时的差动压力。
1	1.. 100	5	阈值持续时间(毫秒)。压力计数需要 保持在阈值之上。
2	0...44000	0	在使用命令开始液位检测之 前, 将要移动的绝对活塞位置。
3.	100 .. 1000	150	活塞速度以每秒递增。该速度用于 液位检测操作。
4	500 .. 44000	44000	pLLD过程中柱塞的最大相对增量。 这是命令执行的最大柱塞增 量。
5	0.. 1	0	执行抽吸或分配动作。 0 =吸取1 =分配
6	1.. 20	20.	压力数据采集间隔(毫秒)。见下面的 注释(1)。

注: 采样时间间隔是压力数据包消息之间最小时间间隔。

5.9 状态字节和错误代码

5.9.1 状态字节

485串行状态字节

状态字节解码如下:

位7	位6	位5	位4	位3	位2	位1	位0
0	1	RDY	0	ERR3	ERR2	ERR1	ERR0

注: RDY = 0 设备状态为忙碌, 只接受报告和终止指令。

RDY = 1 设备状态为准备就绪, 将接受新的指令。

5.9.2 标准错误代码

错误代码解码如下：

ERR3	ERR2	ERR1	ERR0	ASCII代码		十六进制代码		错误代码编号
				准备就绪	忙碌	准备就绪	忙碌	
0	0	0	0	'	@	60h	40h	0 -无错误
0	0	0	1	a	A	61h	41h	1 -初始化错误
0	0	1	0	b	B	62h	42h	2 -无效命令
0	0	1	1	c	C	63h	43h	3-无效操作
0	1	0	0	d	D	64h	44h	4 -压力传感器模块未配置或不工作
0	1	0	1	e	E	65h	45h	5 -过压
0	1	1	0	f	F	66h	46h	6 -液位检测故障
0	1	1	1	g	G	67h	47h	7-设备没有初始化
1	0	0	0	h	H	68h	48h	8 -弹出枪头故障
1	0	0	1	i	I	69h	49h	9-活塞过载
1	0	1	0	j	J	6Ah	4Ah	10-枪头丢失或没有
1	0	1	1	k	K	6Bh	4Bh	11-弹出枪头未使能
1	1	0	0	l	L	6Ch	4Ch	12 -扩展错误
1	1	0	1	m	M	6Dh	4Dh	13-FLASH 是把
1	1	1	0	n	N	6Eh	4Eh	14-指令缓冲区为空或已执行(不能使用R)或未准备好重复(不能使用X)
1	1	1	1	o	O	6Fh	4Fh	15-指令缓冲区溢出

5.9.3 扩展错误代码

错误代码解码如下：

可以使用<Q1>命令读取扩展的错误代码。扩展的错误代码包括柱塞错误和设备错误。

因为多个扩展错误可以同时存在，扩展错误以ASCII字符串的形式发送，每个字符串对应一个特定的错误条件。

可以使用<:>命令读取最后100个扩展错误。响应是一个错误字符串，其格式与<Q1>响应相同。

错误代码	显示的ASCII字符	错误描述	出错原因
0	@	初始化后没有检测到设备错误	活塞初始化完成。没有检测到错误，设备已准备就绪。
1	A	初始化错误	活塞初始化错误
2	B	无效的命令	无效的命令或命令类型
3	C	无效的操作数	接收到的命令参数错误
4	D	压力传感器模块	压力传感器未配置或不工作
5	E	压力传感器超限	压力传感器超出限值，压力传感器ADC计数处于±32767 (±3.6PSI) 之外
6	F	液位检测故障	液位检测故障
7	G	设备尚未初始化	自上次复位后活塞未初始化
8	H	弹出枪头失败	使用E指令未能弹出枪头
9	I	活塞过载	检测到A、P或D指令时丢步
10	J	枪头丢失	在没有提示弹出命令的情况下检测到枪头丢失
13	M	FLASH访问错误	写入/读取验证FLASH失败
14	N	命令缓冲区空	命令缓冲区为空或已执行(不能使用R)或未准备好重复(不能使用X)
15	O	命令溢出	当移动已经在进行时，接收到移动活塞的指令
20	T	检测到失步	对于W、A、P或D指令，在编码器上检测到失步
21	U	检测到活塞非法移动	对于W、A、P或D指令，在编码器上检测到活塞移动
27	[活塞移动终止	由于终止指令，活塞移动被终止
28]	紧急制动	由于紧急制动指令，活塞移动被终止

6. 液位检测

PPX100移液器能够使用pLLD方法进行液位检测，相关简述见第1.4节。本章包括的信息帮助你优化液位检测并尽量达到最佳的结果。

6.1 压力式液位检测 (pLLD)

当使用pLLD时，用户必须考虑机器人平台。沿Z轴移动极大地影响了移液器能够检测液位的可靠程度。

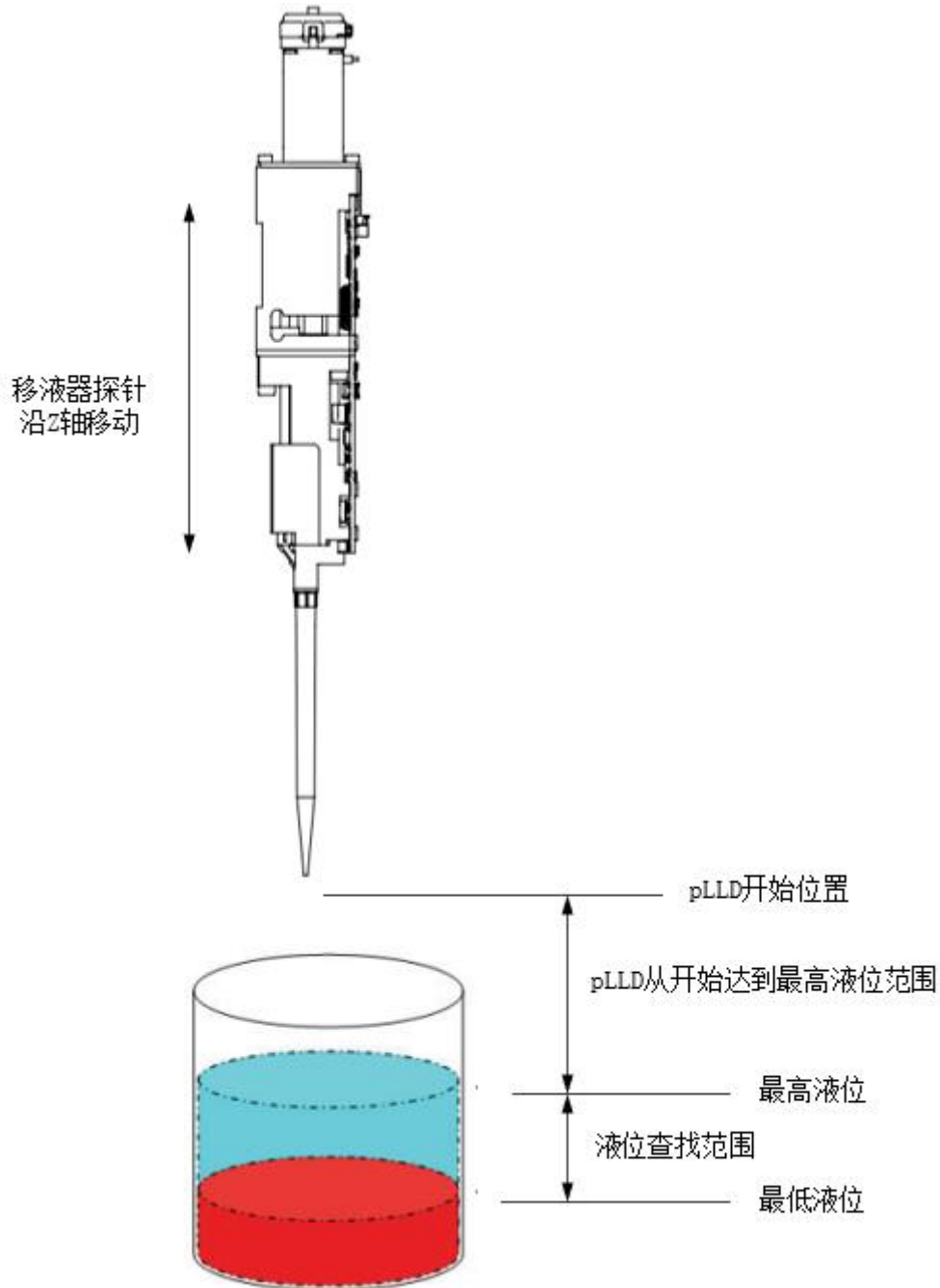


图6.1 沿Z轴移动和pLLD

通过同时沿机器人操作臂的Z轴降低探针，并激活pLLD序列，移液器能确定什么时候与液体接触。在图6.1中，那个点介于最高液位和最低液位之间的范围内。

枪头一接触到液体表面，活塞移动结合液体粘滞性的改变（液体对空气）相对于环境就产生了一个压差。当压差达到一个预先设定的阈值时，通讯线路上的第6路被触发为高，时间是10ms。

如果进行配置并与机器人轴线正确协调，机器人沿Z轴的移动立即停止，已知的液体位置被记录。

然后探针可以沿着Z轴向上往回移动，在抽吸排出空气体积并向下移入流体抽吸所需样本之前，任何抽吸的液体均可被分配。

6.1.1 样本pLLD操作序号

下列步骤可能用于典型的pLLD场合。

- ① 在目标液体上移动移液器，并降低到所需的位置。

开始位置应高于可能的最高液位。

- ② 发布
指令和发布机器人指令，朝液体表面向下移动，采用一个推荐的沿Z轴移动速度20mm/s。

这样会使移液器向下移动，直到它检测到液体。沿Z轴移动速度被称为液位查找速度。

- ③ 一旦移液器检测到液体，它将设置IO输出口为高，保持10ms。

- ◆ 当检测到该信号时，应当马上命令机器人停止沿Z轴移动。

- ◆ 机器人应当询问并记录已知的液体位置。

- ④ 使移液器尖端在液体外面移动，并发布<AOR>指令。

这样会分配在pLLD序列期间进入枪头的任何液体。

- ⑤ 抽吸所需的排气体积，将移液器往回向下移动进入样本液体内，并抽吸样本。

6.1.2 pLLD参数

<p>指令（见指令<p>设置LLD和压力流传输。

第5章中的参数使用下列参数进行准确的液位检测。

P0（默认值 15）

该值是以ADC计数测得的压差阈值，与持续时间参数一起使用，用于确定pLLD期间的液位。阈值越高，对压力变化的灵敏度越低。

P1（默认值 5）

以毫秒表示的时间量，实际压力必须保持在阈值以上，以便输出信号报告pLLD事件。持续时间越短，在输出设置为高之前所花时间越少。设置该持续时间较长有助于过滤掉不需要的压力事件，例如气泡或者仪器造成的局部压力突然的变化。

P2（默认值 0）

在活塞移动之前活塞的开始位置。如果活塞当前不在设定的位置上，它会在初始化压力监测之前自动到达那个位置。尽管该特征的提供是为了方便起见，在启动pLLD序列之前，最好命令移液器移动到所需的位置上。

P3（默认值 150）

以增量每秒表示的活塞速度。速度越快，压差产生得越快。当沿Z轴移动加速时，增大该速度是比较理想的。

P4（默认值 44000）

以增量每秒表示的最大允许活塞移动范围。

P5（默认值 0）

移液器进行pLLD的模式。根据P3参数设置的活塞速度缓慢抽吸（0）或分配（1）。当使用模式1时P2的值必须大于0。

6.1.3 开始液位检测

指令执行液位检测（见第5.8节，液位检测指令中开始液位检测）。使用指令，遵循下列步骤进行液位检测。

- ① 设置当前压力水平为零参考。
- ② 基于指令参数[n]，将活塞移动到初始的开始位置。
- ③ 基于参数P5抽吸或分配，活塞速度根据P3。
- ④ 在抽吸 / 分配过和期间，监测压力水平。
- ⑤ 如果ADC的压力技术超过P0设置的阈值，并且保持在阈值之上的时间达到P1设置的持续时间，则宣布液位检测抽吸 / 分配过程终止。设备返回准备就绪的状态。
如果将数字输出配盟为输出一个pLLD事件，则触发pLLD输出脉冲。
- ⑥ 如果在第5步中，抽吸 / 分配持续超过P4增量，会宣布液位检测故障，并报告错误#6。
注：如果发生压力传感器故障（错误4）或过度压力（错误5），将终止液位检测过程，并报告适当的错误。

pLLD输出是一个脉冲（启用高或低，基于U76/77），最小脉冲宽度为10毫秒。

设备需要适当定位Z轴，以便进行液位检测。

6.1.4 优化pLLD

下面的pLLD设置实例有助于为您的应用优化pLLD。

如果：

- ◆ 枪头和液位表面之间的距离：~10mm
- ◆ Y液面查找范围：50mm

我们可以设置：

- ◆ 机器人的查找速度：20mm/s

据此我们可以计算：

- ◆ 最大查找距离 (10+50mm) =60mm
- ◆ 查找持续时间（机器人）：60mm/20mm/s=3秒
- ◆ 查找持续时间（移液器）：150增量每秒/44,000 增量 ~293 秒

注：移液器查找持续时间必须大于机器人查找持续时间。如果移液器查找时间小于机器人查找时间，系统可能无法成功地测定液位。

pLLD使用须知

- ◆ 较小规格的枪头对压力变化比较大规格的枪头更敏感。pLLD采用1000uL的枪头不及采用10uL的枪头敏感。
- ◆ 较稠的液体比较稀薄的液体会产生更大的压力变化。
- ◆ 相比那些液位深度不那么重要的应用，只接触液体表面的应用要求更灵敏的校准。
- ◆ 液体密度改变随温度或海拔的急剧改变而改变。用户应当意识到温度和海拔对他们特定应用的影响
- ◆ 沿Z轴移动越快，移液器活塞的移动必须越快。

RS-485 DT协议格式

RS-485 DT协议可以很容易地在任何终端或终端仿真器上使用，这些终端或终端仿真器能够生成9600、38400或115200波特的ASCII字符，8位，无奇偶校验，1个停止位。

表RS-485 DT协议格式

参数	设置	描述
指令块		
1	开始指令 (ASCII " / "或2Fh)	表明一个消息块的开头。
2	泵的地址	每个泵有一个唯一的地址，ASCII字符表示。
2 + n	数据块(长度n)	发送到泵或主机的ASCII数据或命令。
3 + n	回车([CR]或0Dh)	指示消息块的结束。
应答块		
1	开始答复 (ASCII " / "或2Fh)	表明一条指令的开始。
2	主地址(0或30h)	主机系统的地址。这应该总是30h (ASCII值"0")。
3	状态字符	定义泵的状态和信号错误情况。参见<Q>查询状态指令。
3 + n	数据块	除了[Q]指令之外的所有报告指令的应答。
4 + n	ETX (03h)	指示一个消息块的结束。
5 + n	回车(0Dh)	此字符终止应答块。
6 + n	换行(0AH)	此字符终止应答块。